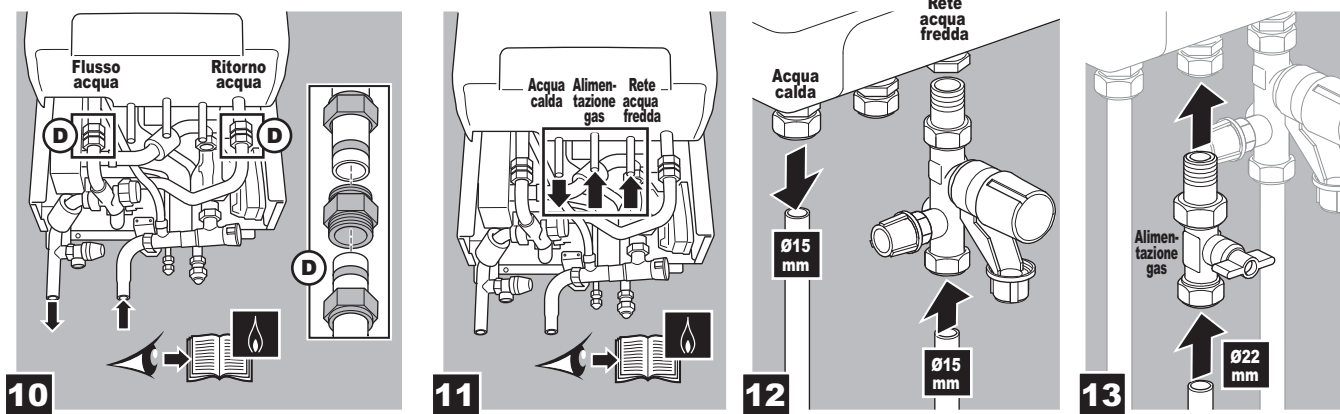
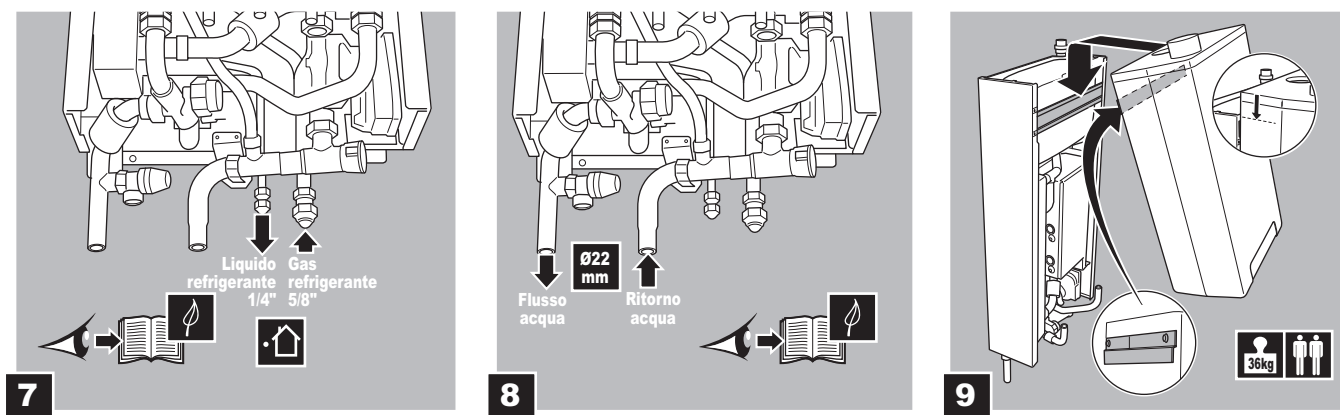
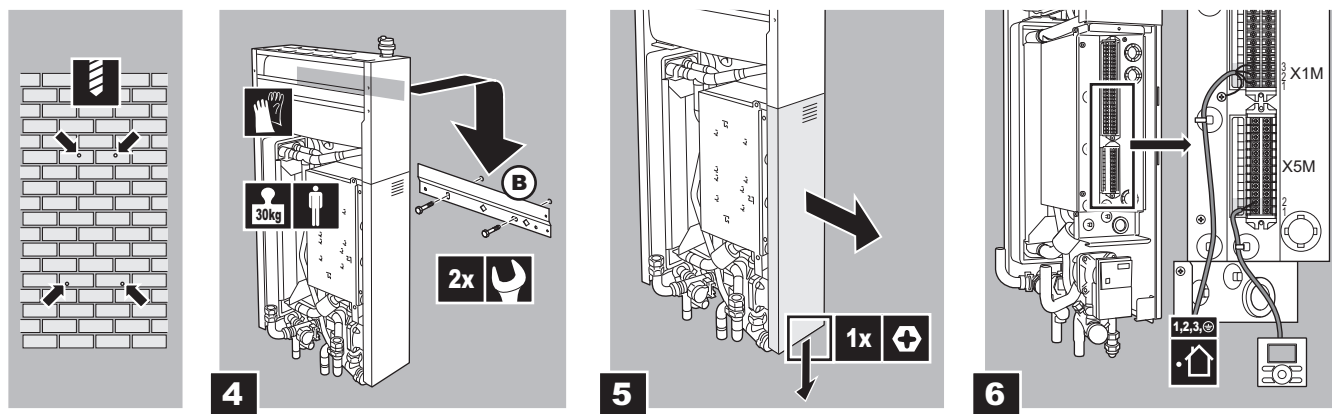
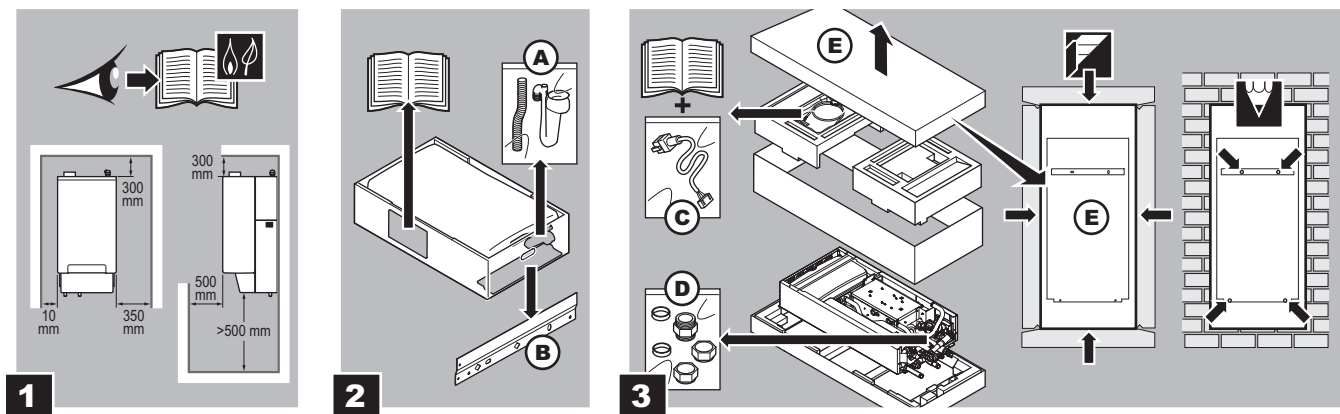
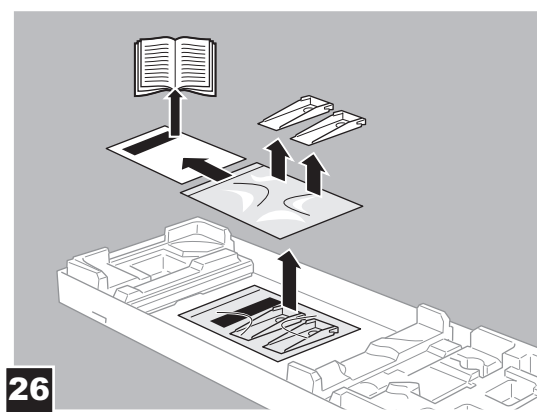
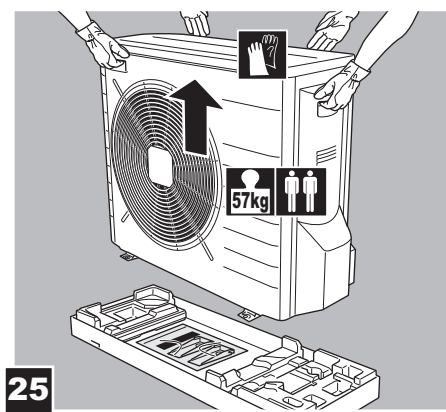
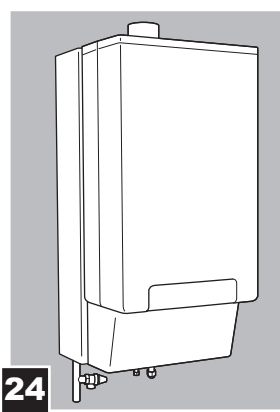
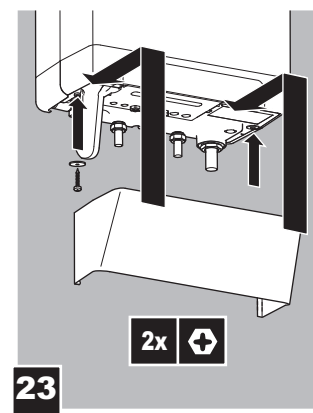
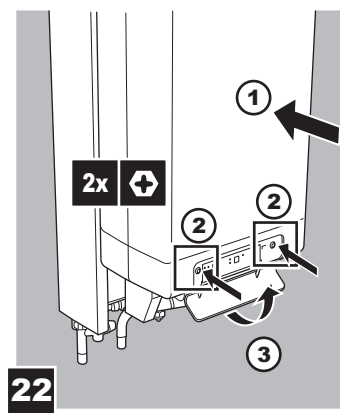
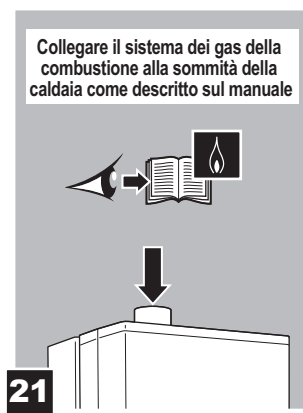
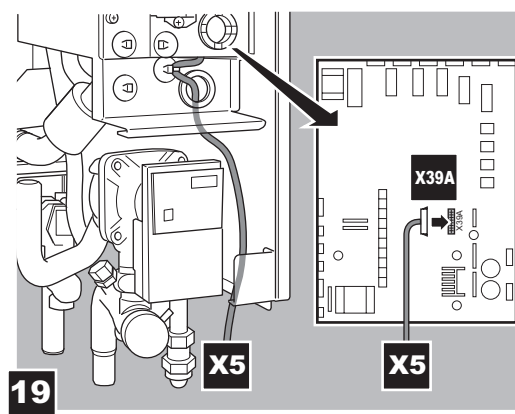
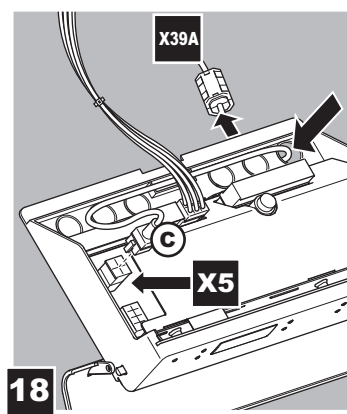
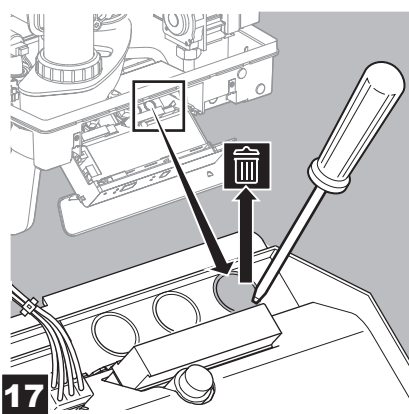
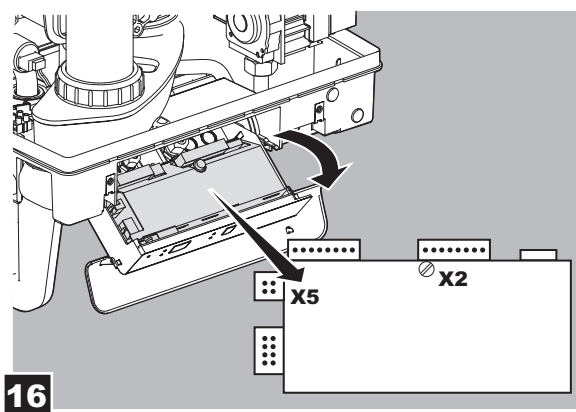
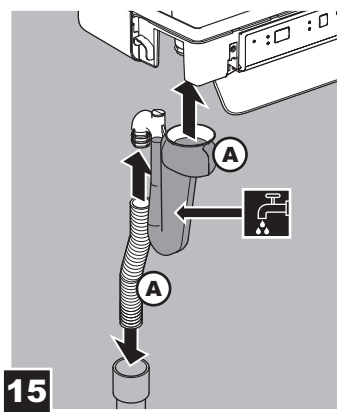
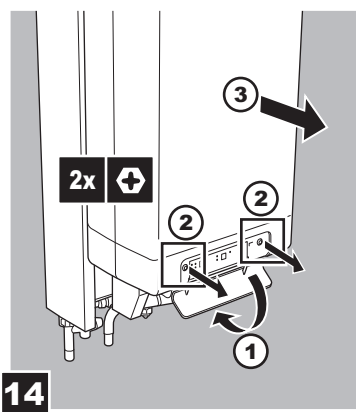
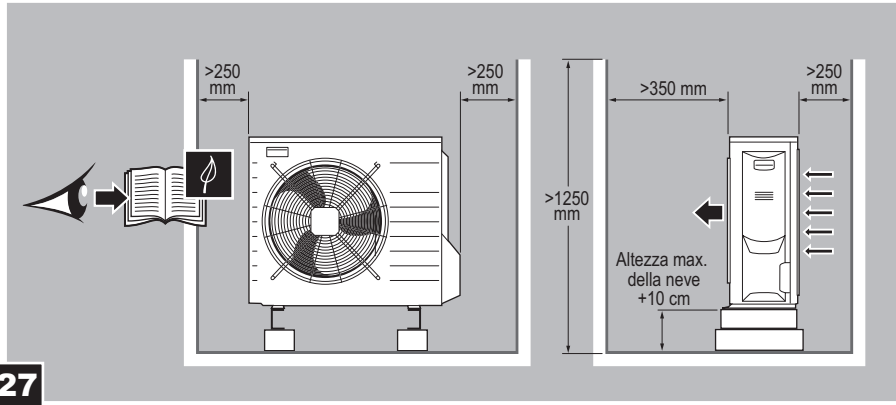


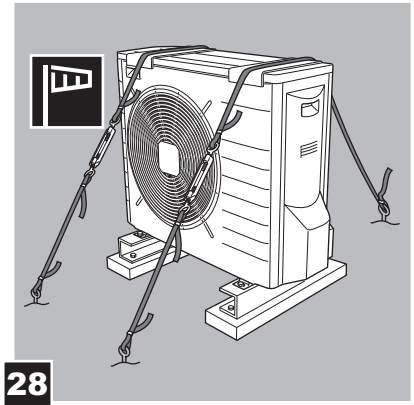
Breve manuale di installazione



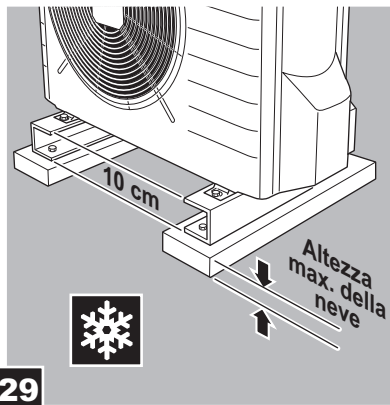




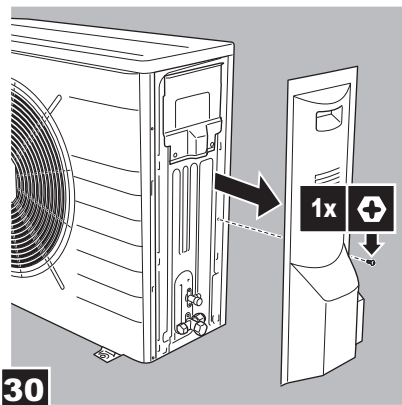
27



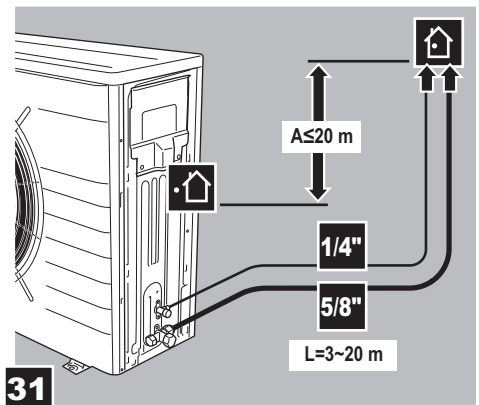
28



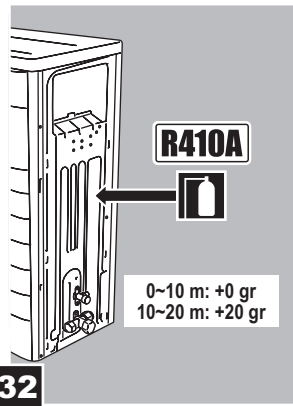
29



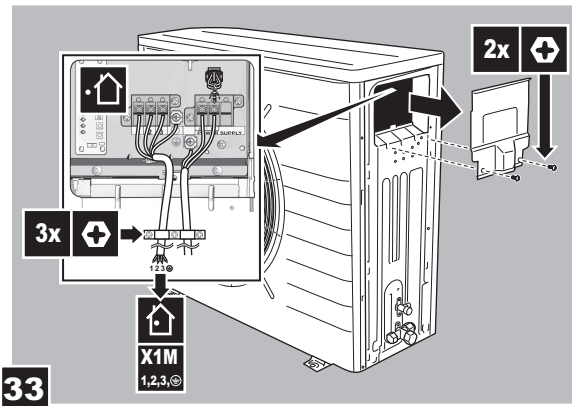
30



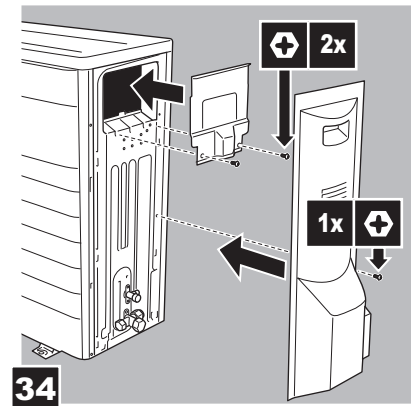
31



32



33



34

Impostare il parametro E. della caldaia

E. = 1 → *HYHBX08AAV3

E. = 0 → *HYHBH08AAV3/*HYHBH05AAV3

In caso di errore UA-52

| Causa | Soluzione possibile |
|--|--|
| Il parametro E. della caldaia non è impostato in modo corretto | Impostare il parametro E. della caldaia in modo corretto |
| Incompatibilità del software tra caldaia e pompa di calore | Riprogrammare la caldaia |

35

